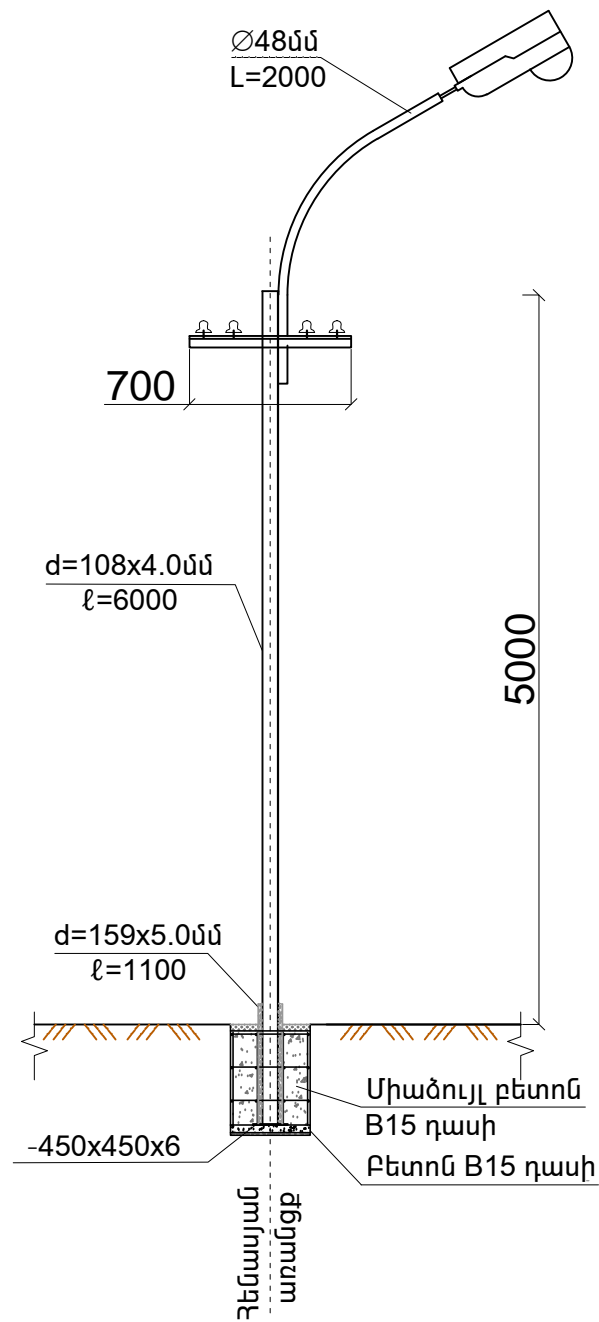
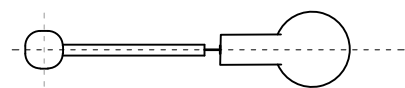


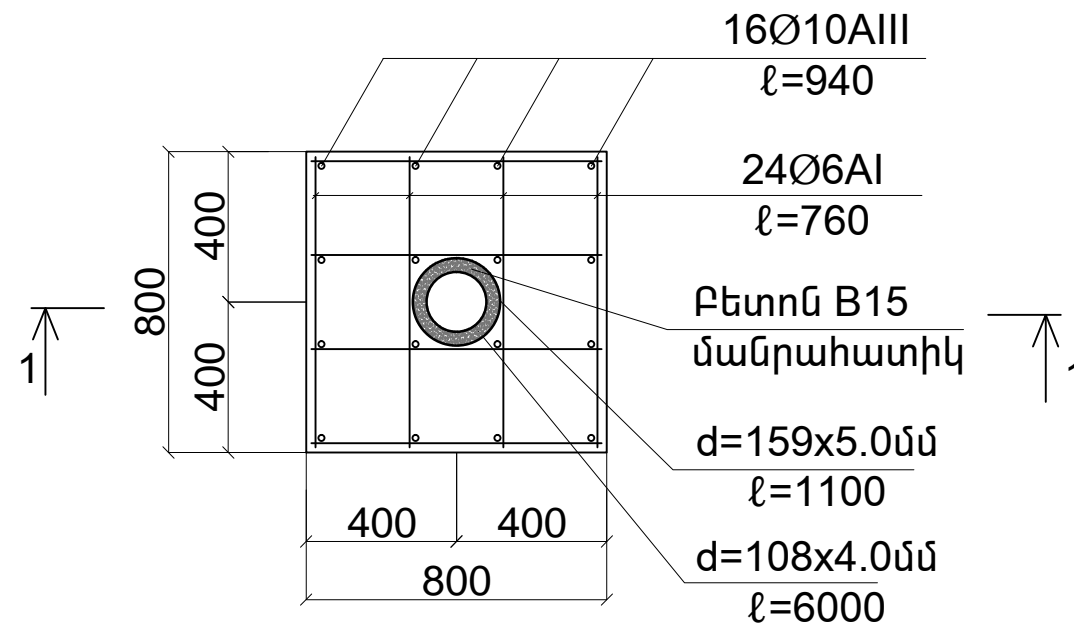
ԼՈՒՍԱՎՈՐՄԱՆ ՀԵՆԱՍՅՈՒՆ



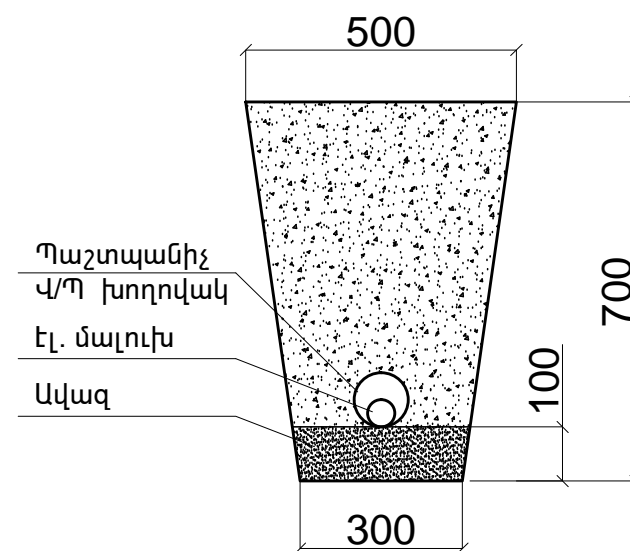
ՀԱՏԱԿԱԳԻԾ



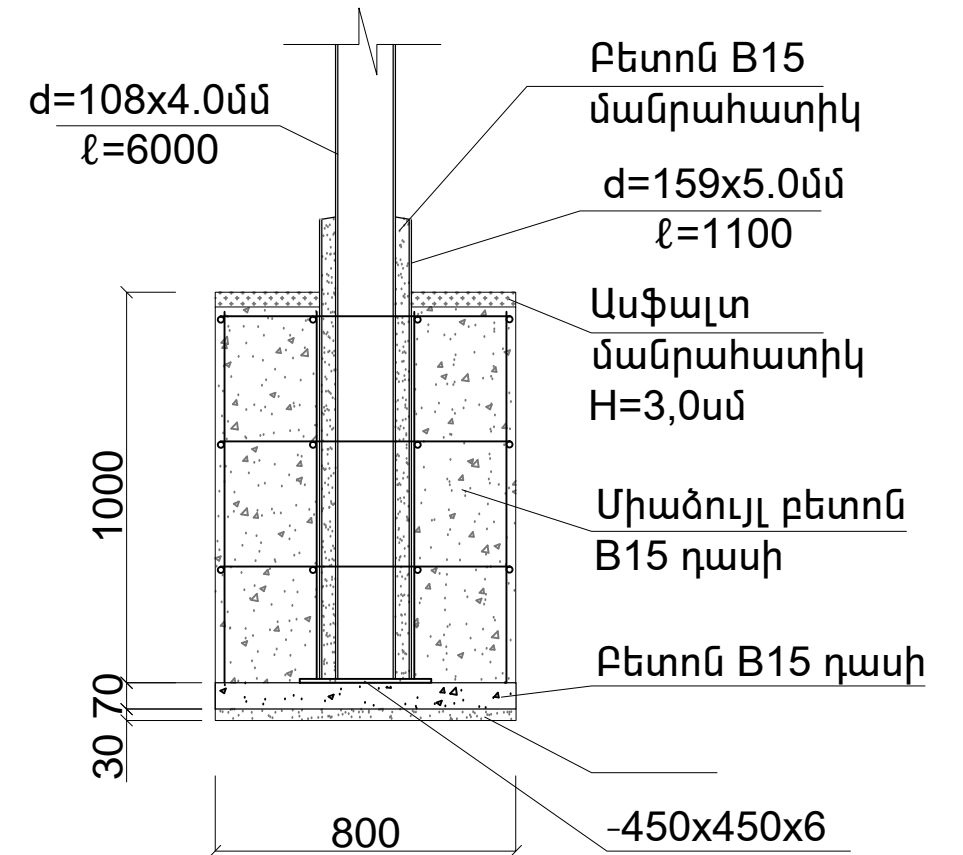
ՍՅԱՆ Ե/Բ ՀԻՄՔ



ԽՐԱՍՈՒՂԻ



1-1



Ծանոթություն

1. Գծագրում տրված է արտաքին լուսավորության հենասյան և հիմքի կոնստրուկցիան:
2. Հենասյան կողղ կոնստրուկցիան իրենից ներկայացնում է d=108մմ պողպատե խողովակ, որը տեղադրվում է հիմնամասի d=159մմ խողովակի մեջ և եռակցվում:
3. Որմնակապային ամրանները միմյանց միացվում են եռակցման միջոցով և ապա հիմնամասի խողովակին:
4. Հիմքը նախատեսված է իրականացնել B15 դասի բետոնից:

	Ք. ԵՐԵՎԱՆ ԲԱՆԱՔԵՆ-ՉԵՅԹՈՒՆ ՎԱՐՉԱՎԱՆ ՀՐԶԱՆԻ ԲԱՆԱՔԵՆԻ 5-ՐԴ ՓՈՂՈՑԻ ԱՐՏԱՔԻՆ ԼՈՒՍԱՎՈՐՈՒԹՅԱՆ ՑԱՆՅԻ ՀԻՄՆԱՆՈՐԳՄԱՆ ԱՇԽԱՏԱՆՔՆԵՐ		ՊԱՏՎԵՐ № «ԵՔ-ՊԸԱՇՁԲ-14/10»				
	ՏՆՕՐԵՆ	Լ. ԳՐԻԳՈՐՅԱՆ	ԷԼ	ՄԱՍ	ՓՈՒԼ	ԹԵՐԹ	ԹԵՐԹԵՐ
ՆԱԽԱԳԾԵՑ	Ս. ԱՎԵՏԻՍՅԱՆ				ԱՆ	ԷՏ-4	4
					«Թ.Ա.Յ.Գ.Գրիգ» ՍՊԸ		